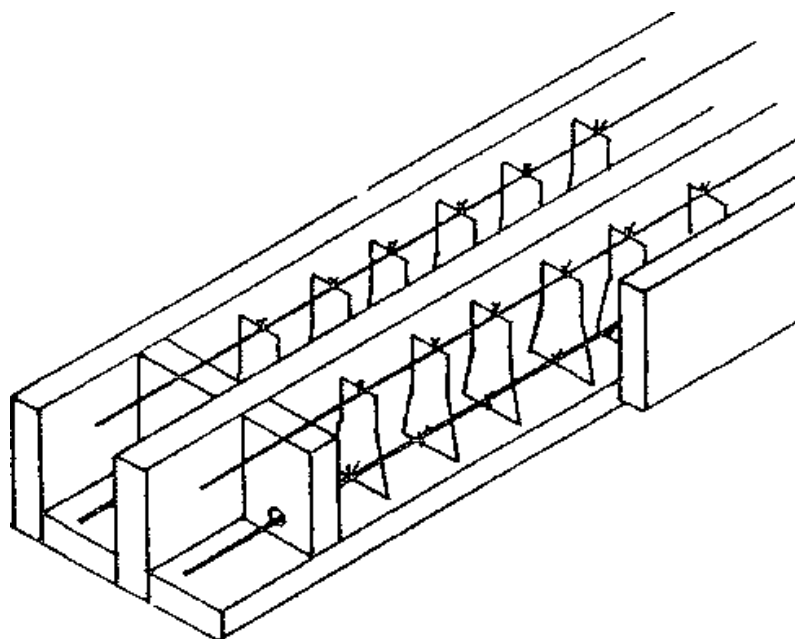


## TECHO DOMOZED - ARMADURA DE LAS VIGUETAS

**PERÚ**

15.02.88

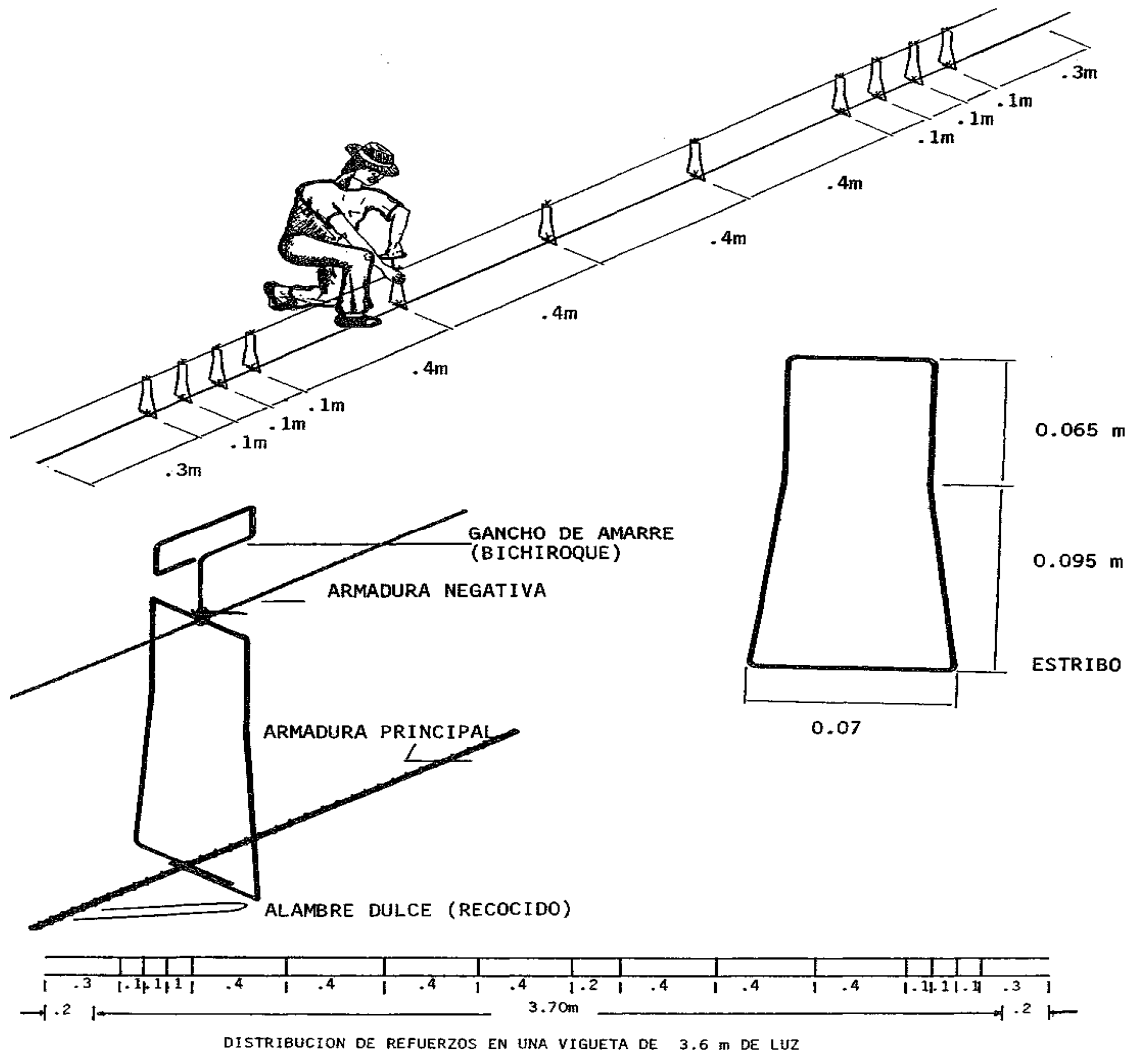


### OBJETIVO

Presentar la distribución de refuerzos de una vigueta típica.

### PRINCIPIO

La vigueta lleva un refuerzo principal en hierro, cuyo diámetro depende de la luz y del tipo de empotramiento y un refuerzo auxiliar que finalmente queda incorporado en la plancha y unidos entre sí por estribos de 1/4" (6.35 mm  $\varnothing$ ) amarrados con alambre. Luego de los 4 estribos del exterior se colocan estribos de separación cada 40 cms.



## CONTACTOS

PERÚ

ITINTEC Instituto de Investigación Tecnológica Industrial y de Normas Técnicas  
Apartado 145 Lima – Perú

Ministerio de Vivienda y Construcción  
Lima - Perú